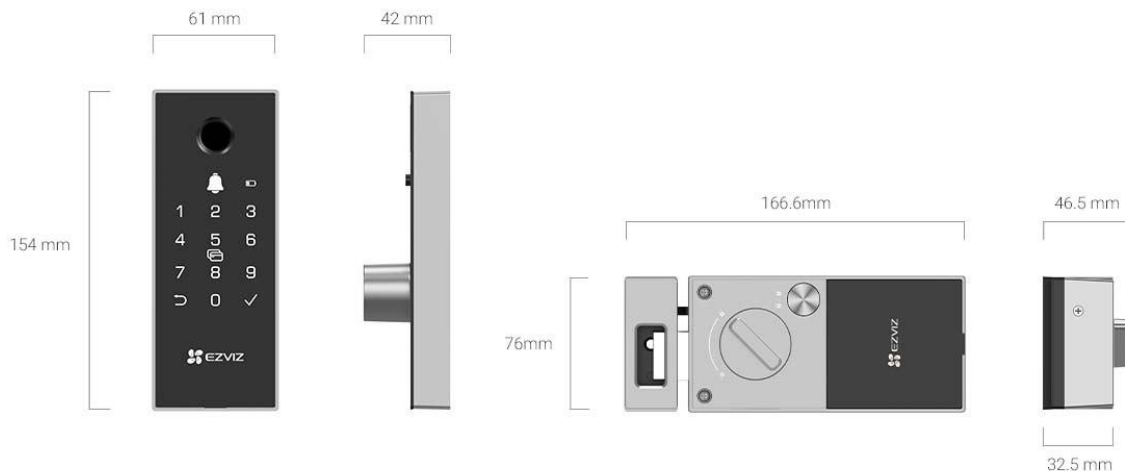


Wi-Fi замок EZVIZ DL03 PRO Silver

Подключенная к интернету входная дверь с бесключевым доступом



Характеристики

Модель CS-DL03 Pro

Технические характеристики

Материал Алюминий + пластик

Размеры
Передняя панель: 154 мм × 61 мм × 18 мм
Задняя панель: 155 мм × 76 мм × 33,5 мм

Связь EZVIZ Connect, Wi-Fi 2,4 ГГц

Бесключевая разблокировка Поддерживается

Питание 4 батарейки AA (щелочные)

Рабочие условия
-25°C~55°C

Влажность: 10%–95% (без конденсации)

Функции мобильного приложения

Автоматическая блокировка	Поддерживается
Проверка состояния замка	Поддерживается
Управление пользователями	Поддерживается
Уведомления	Поддерживается
Оповещение об открытой двери	Поддерживается
Режим конфиденциальности	Поддерживается (через EZVIZ APP)
Временный код доступа	Поддерживается
Удаленная разблокировка	Поддерживается
Уведомления в реальном времени	Поддерживается
EZVIZ Connect	Поддерживается
Оповещение о низком заряде батареи	Поддерживается

Функции передней панели

Распознавание отпечатка пальца	Поддерживается
Разблокировка по паролю	Поддерживается (до 50 групп, 6–10 цифр)
Виртуальный код доступа	Поддерживается
Разблокировка бесконтактной картой	Поддерживается
Электрический дверной звонок	Поддерживается
Оповещение о низком заряде батареи	Поддерживается

Защита от взлома	Поддерживается
Защита от перебора кода:	Поддерживается (5 ошибок в течение 5 мин.— блокировка на 3 минуты)

В комплекте

В комплекте	Передняя панель (1 шт.)
	Задняя панель (1 шт.)
	Набор крепежных винтов (1 шт.)
	Прокладка задней панели (1 шт.)
	Монтажный кронштейн (для задней панели) (1 шт.)
	Ответная часть замка (1 шт.)
	Уплотнительная прокладка ответной части замка (3 шт.)
	Батарейки типоразмера AA (4 шт.)
	Бесконтактная карта (2 шт.)
	Шаблон для сверления отверстий (1 шт.)
Информация о нормативных требованиях (1 шт.)	
Краткое руководство по началу работы (1 шт.)	

Сертификаты

Сертификаты	CE (EMC / LVD / RED / RoHS) / REACH / SVHC / WEEE
-------------	---